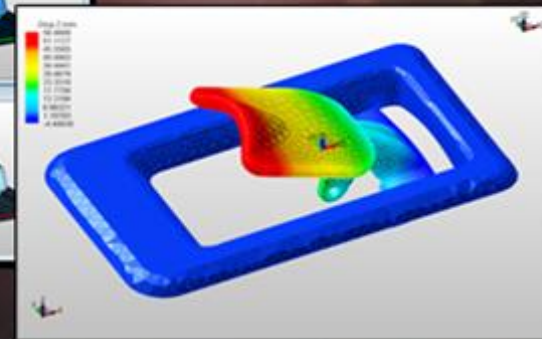
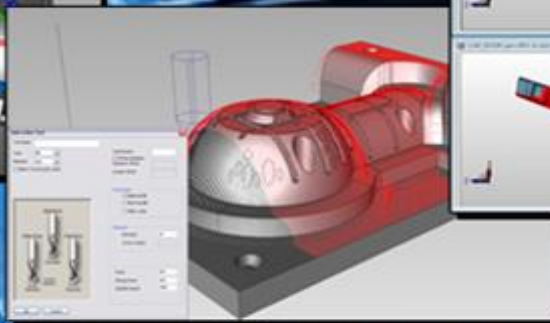
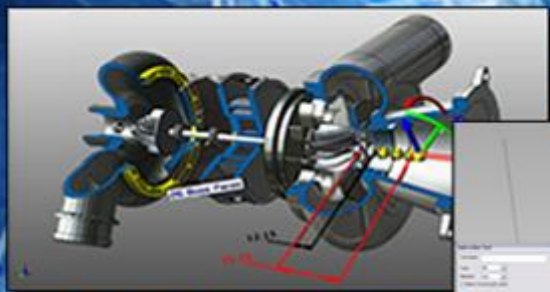


CADPACCREATOR3D



CADPAC-CREATOR 3D
Ver.14.5リリースノート

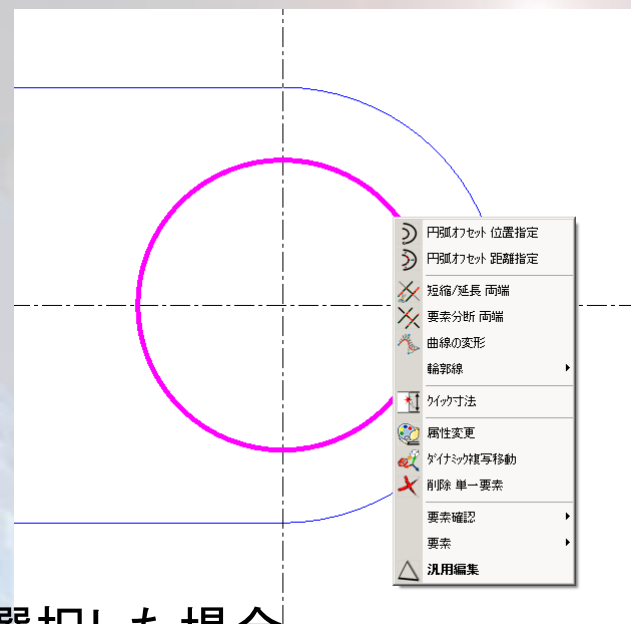
– 概要	
• CADPAC-CREATOR 3D Ver.14.5 概要	3
– 新機能 / 改良	
• コンテキストメニュー強化	4
• 新プルダウンメニュー	9
• 断面表示不可設定	10
• ダイナミックコピー	13
• 断面ビュー	14
• 引出線整列	15
• 断面図の回転	16
• 抜き勾配角	17
• 要素確認ツリー	18
• Undo/Redoツリー	19
• 性能の向上	20
– データ変換の対応バージョン	
• CADPAC-CREATOR 3D Ver.14.5 データ変換の対応バージョン	21

● CADPAC-CREATOR 3D Ver. 14.5 概要

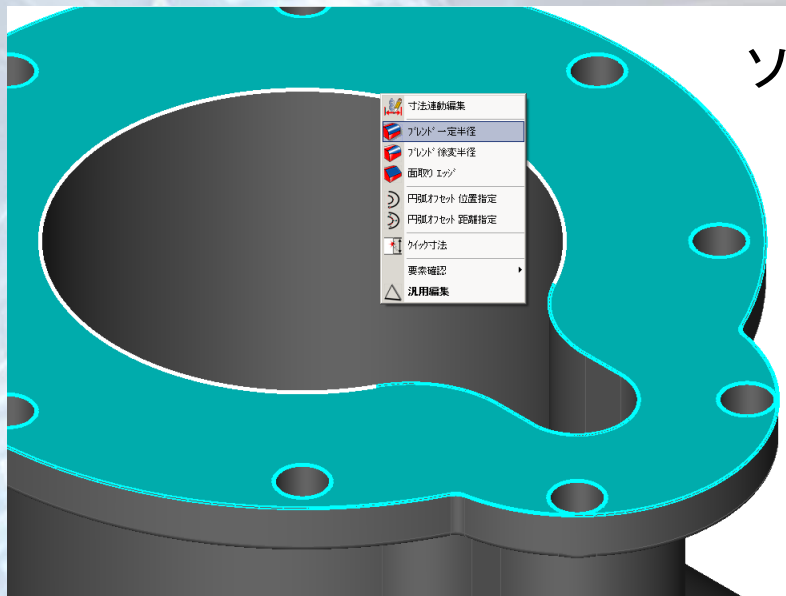
- 初期設定では CADPAC-CREATOR 3D Ver.14.5 をインストールすると、以下のフォルダが作成されます
 - C:¥CADPAC¥CREATOR¥3D.1450 - 32 bit バージョン
 - C:¥CADPAC¥CREATOR¥3D64.1450 - 64 bit バージョン
- 互換性について
 - CKD ファイルには上位互換です
Ver.14.5で作成、保存されたCKDファイルは下位のバージョンには読み込めません

● インテリジェントなコンテキストメニュー搭載

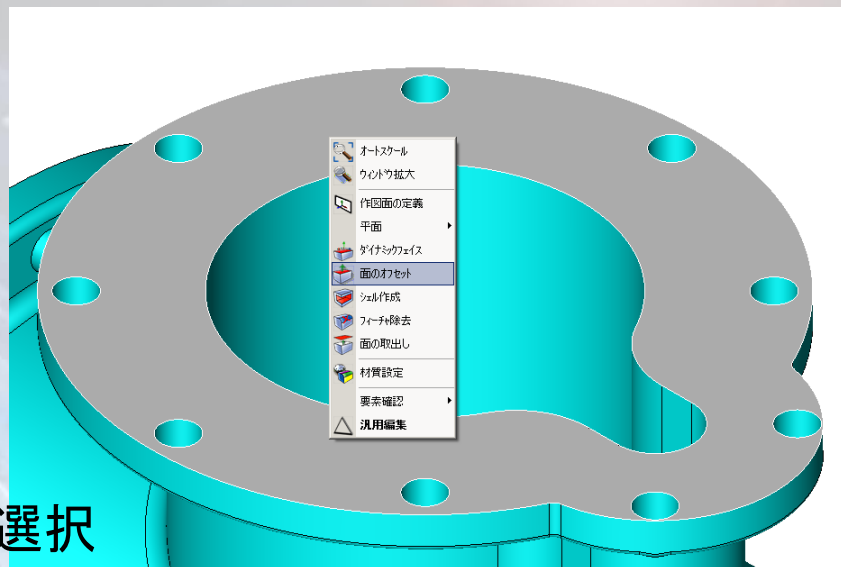
- 要素を右ボタンでクリックすると表示されるコンテキストメニューが、その要素の種類や状況に対応した内容に強化され、スムーズな操作が可能となりました



ワイヤフレームを選択した場合



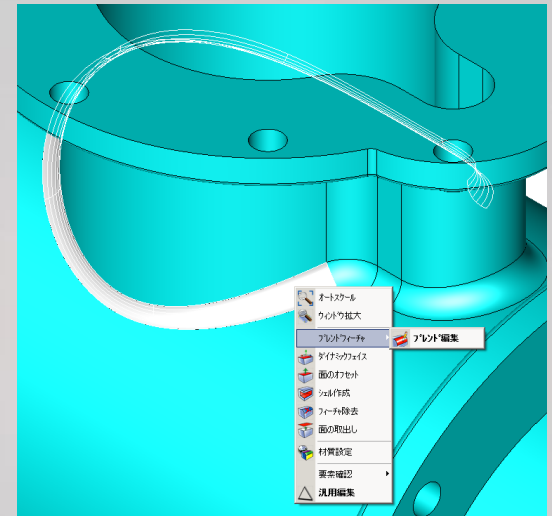
ソリッドのエッジを選択



ソリッドの面を選択

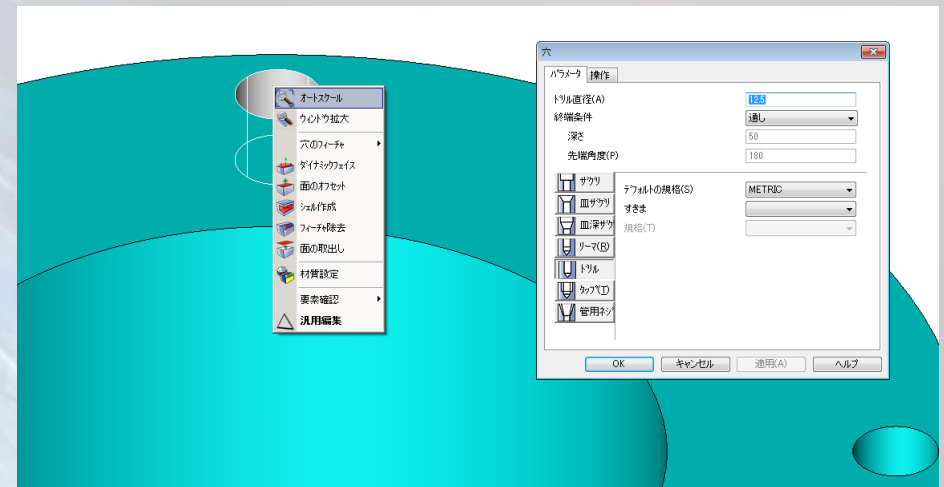
ブレンド面の場合

- 右クリック: 右記のメニューが表示
- ダブルクリック: 半径値入力カバーが表示され、即半径変更できる



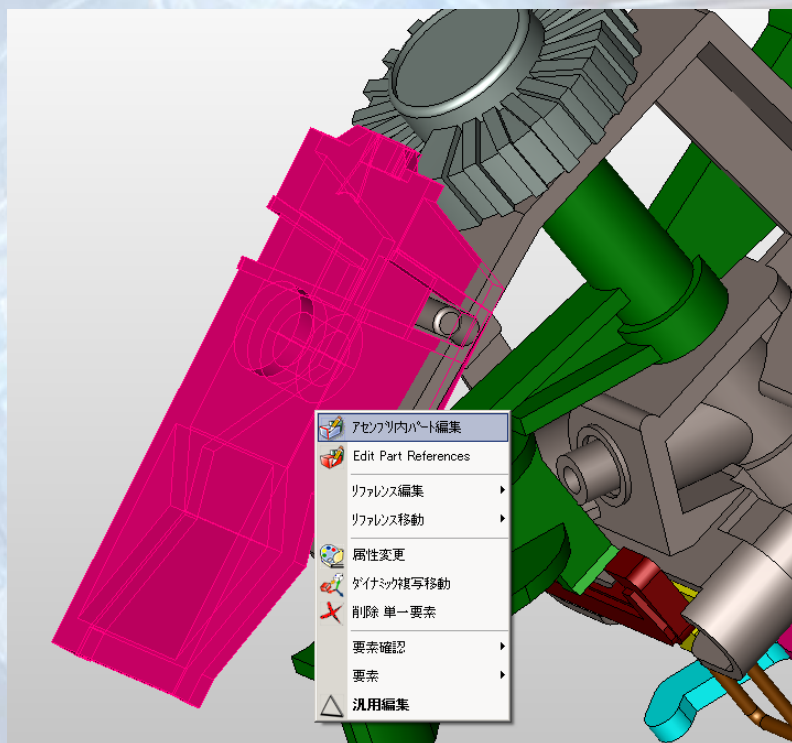
穴の場合

- 右クリック: 左記のメニューが表示
- ダブルクリック: 穴編集ダイアログが表示され、即修正できる



リファレンス要素を選択

- リファレンス要素としてハイライト後に右ボタンを押すと、メニューが表示



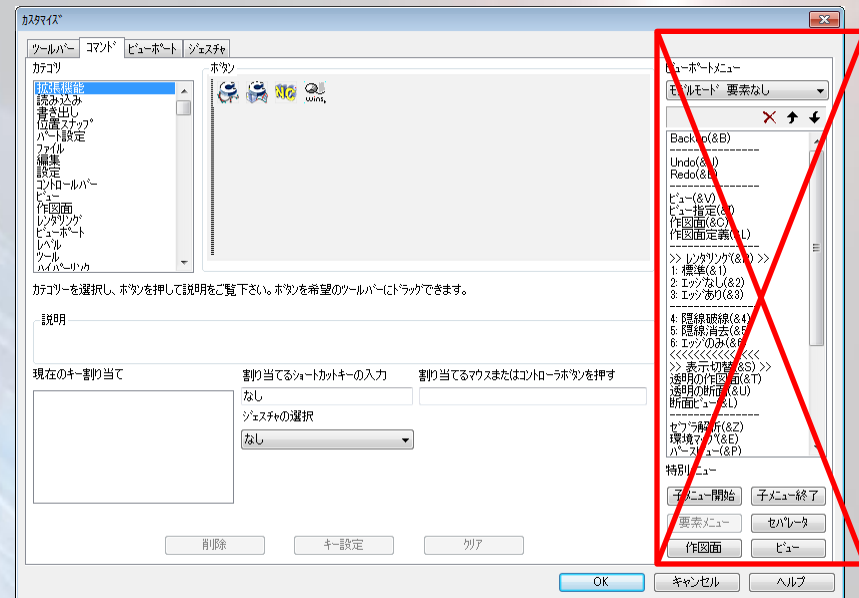
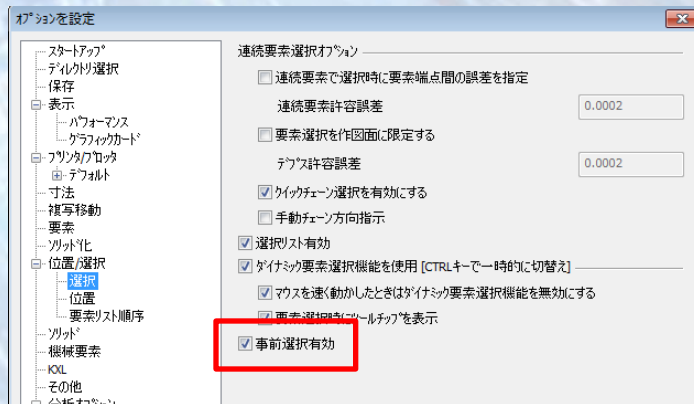
投影図を選択

- 投影図を選択すると、対応したメニューが表示



- コンテキストメニューについて

- 以前のビューポートメニュー機能は、コンテキストメニューに変わりました。
(ツール:カスタマイズ:コマンドページのビューポートメニューはなくなりました)
- ツール:オプション:位置選択:選択タブの事前選択有効にチェックを入れた場合に有効です。



● メニューバーのプルダウンメニュー構成を変更

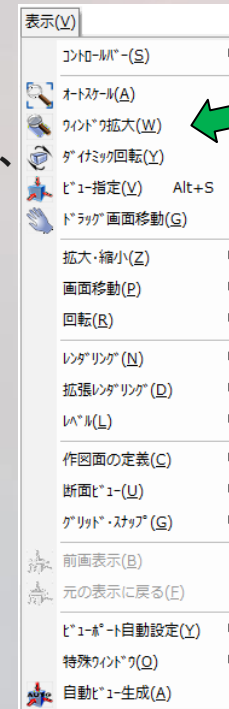
－ スムーズな操作性のためにプルダウン・メニューの構成を整理・変更しました

- 前バージョンまでメニューバー: ツールにあった「要素確認」は、独立して、メニューバーからアクセスできるようになりました
- 特に、ファイル、編集、表示、寸法、ツールなどにコマンド階層の変更、移動やコマンド名の変更が多くあるのでご注意ください

V14.0



V14.5



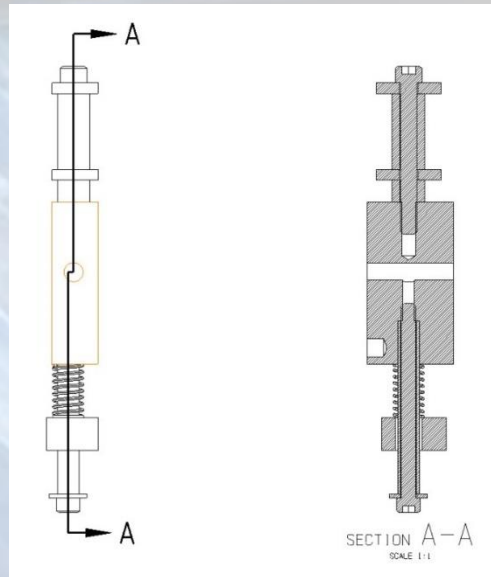
ファイル(E) 編集(E) 表示(V) 作図(C) 形状修正(M) 寸法(D) 複写移動(R) レアウト(L) アプリ(A) 比較(O) **要素確認(V)** ツール(I) 拡張機能(I) ウィンドウ(W) ヘルプ(H)



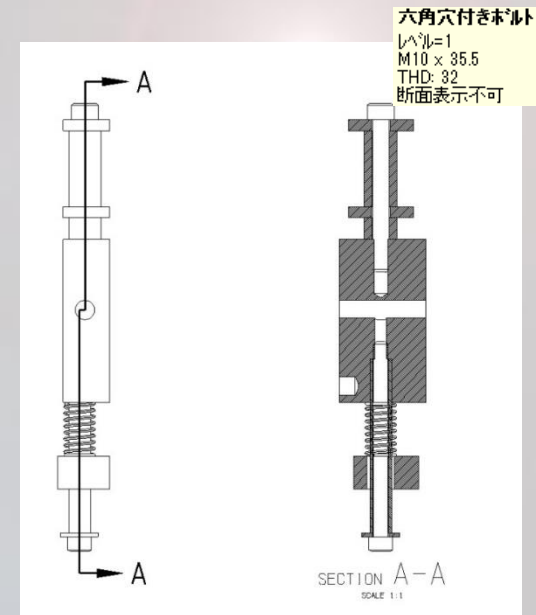
● 【新機能】編集:要素に「断面表示不可設定」を追加

- 寸法:断面図やレイアウト:断面図を実行する際に、断面処理の対象から外す要素を指定します

- 表示不可の設定方法は、次ページを参照



すべて対象として処理



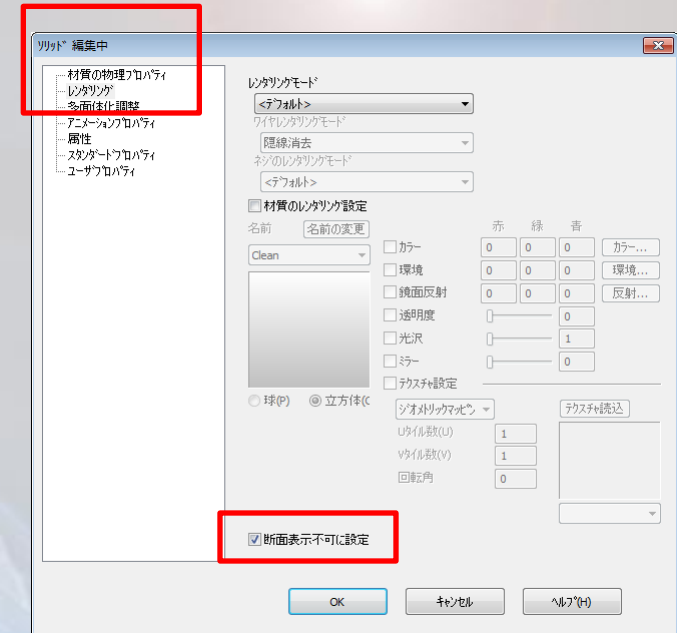
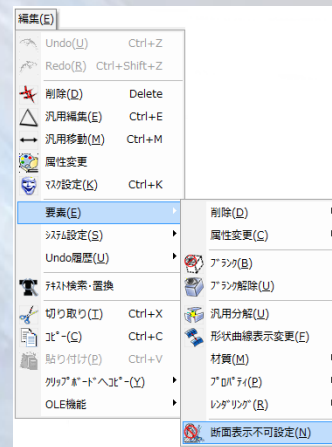
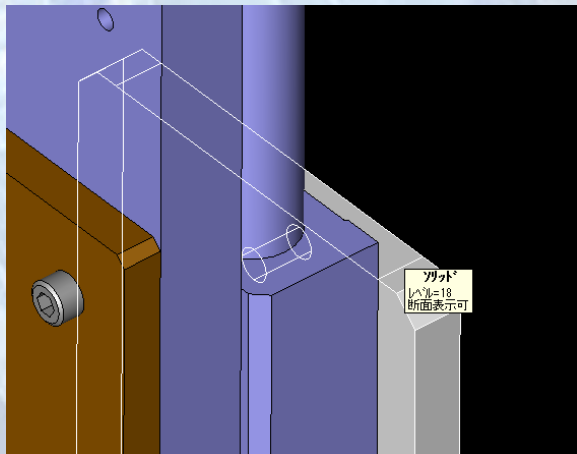
ボルトやバネを対象から外して
(断面表示不可)処理



断面表示不可設定-2

「断面表示不可」と「断面表示可」の設定

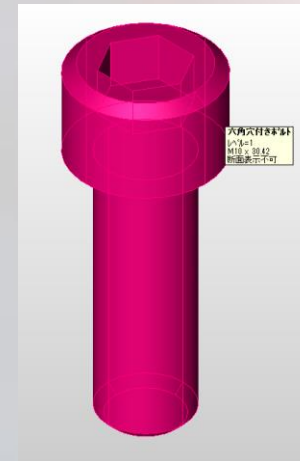
- 断面をどのように表示するかについて、ツールチップに表示されるようになりました
- 作成したソリッドを「断面表示不可」に設定するには、
 - 編集:要素: 断面表示不可設定でソリッドを選択
 - 編集:汎用編集:レンダリング
「断面表示不可に設定」オプションにチェック
- 「表示可」にする場合は、このチェックを外してください





ー 締結(機械)要素の場合

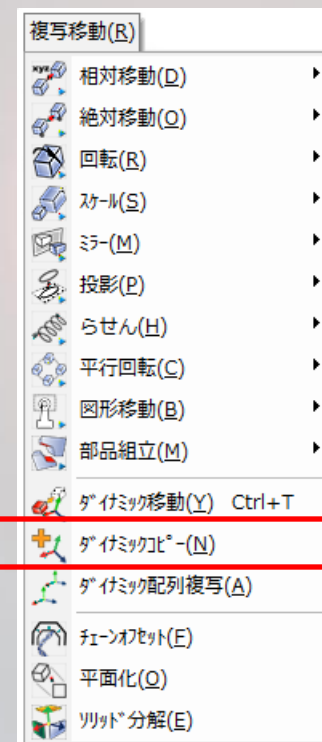
- 締結及び機械要素の作成時に、設定タブにある「断面表示不可として生成」オプションをチェックすると、断面図作成の対象から外されます
- 「断面表示可」にする場合は、前ページの操作と同様です





● 【新機能】 複写移動に「ダイナミックコピー」を追加

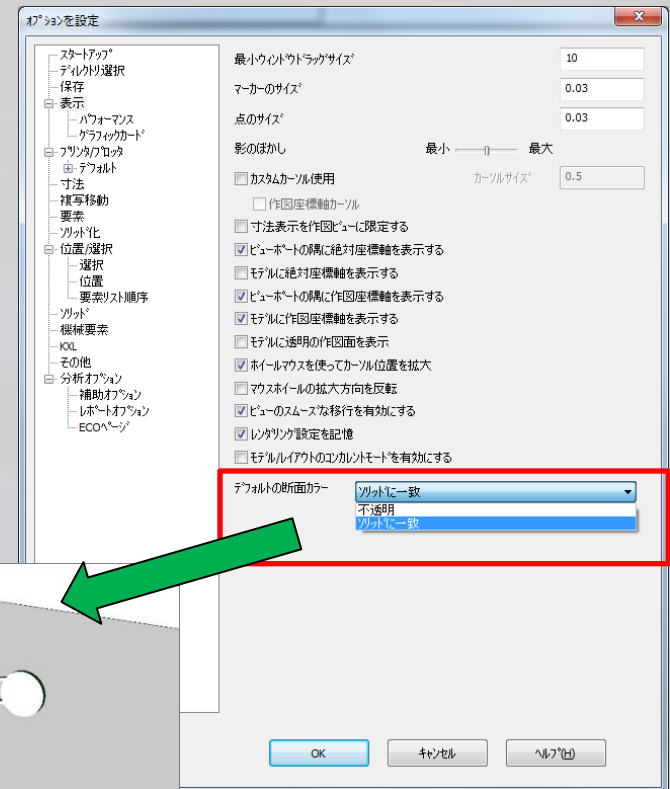
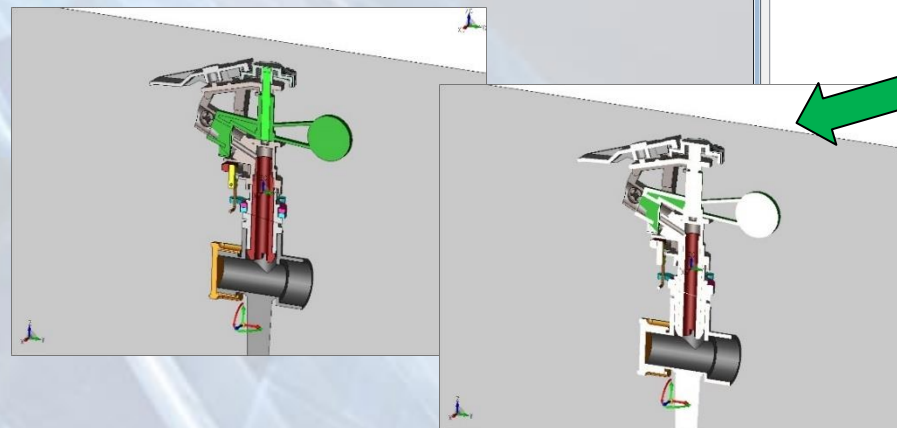
- 自動的にコピーを一つ作成します
 - 忘れがちな「コピーボタン」をクリックする操作が不要になります
- コピー後もさらに移動操作を続行する場合は、通常のダイナミック移動になります



● 表示: 断面ビューの強化

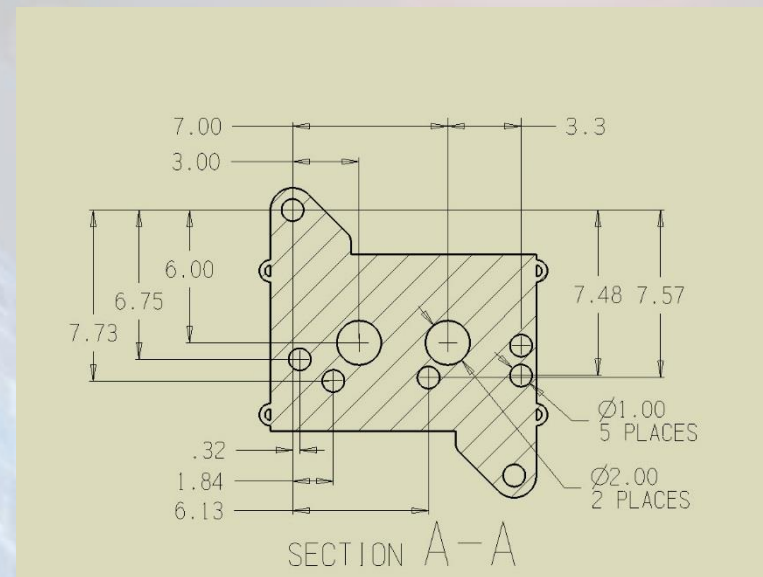
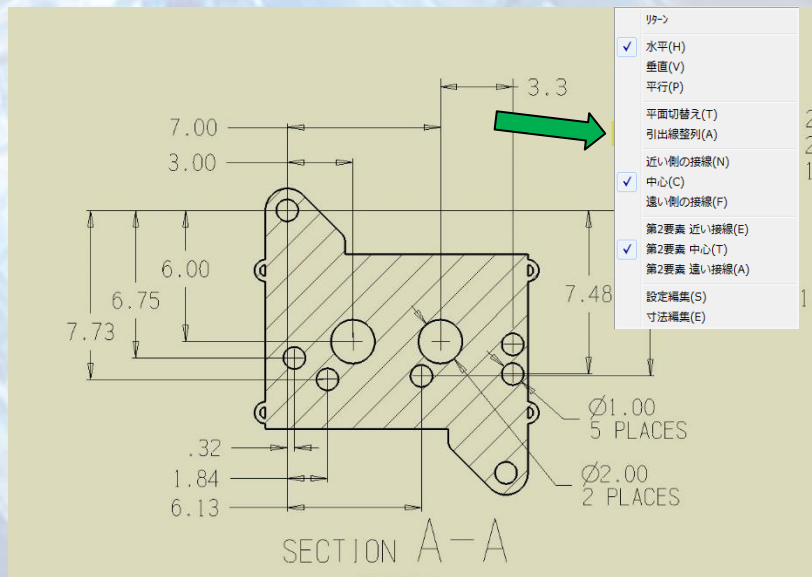
- ツール: オプション: 表示で断面ビューの色指定ができるようになりました
 - 不透明
 - ソリッドに一致

- ダイナハンドルを動かせるようになりました



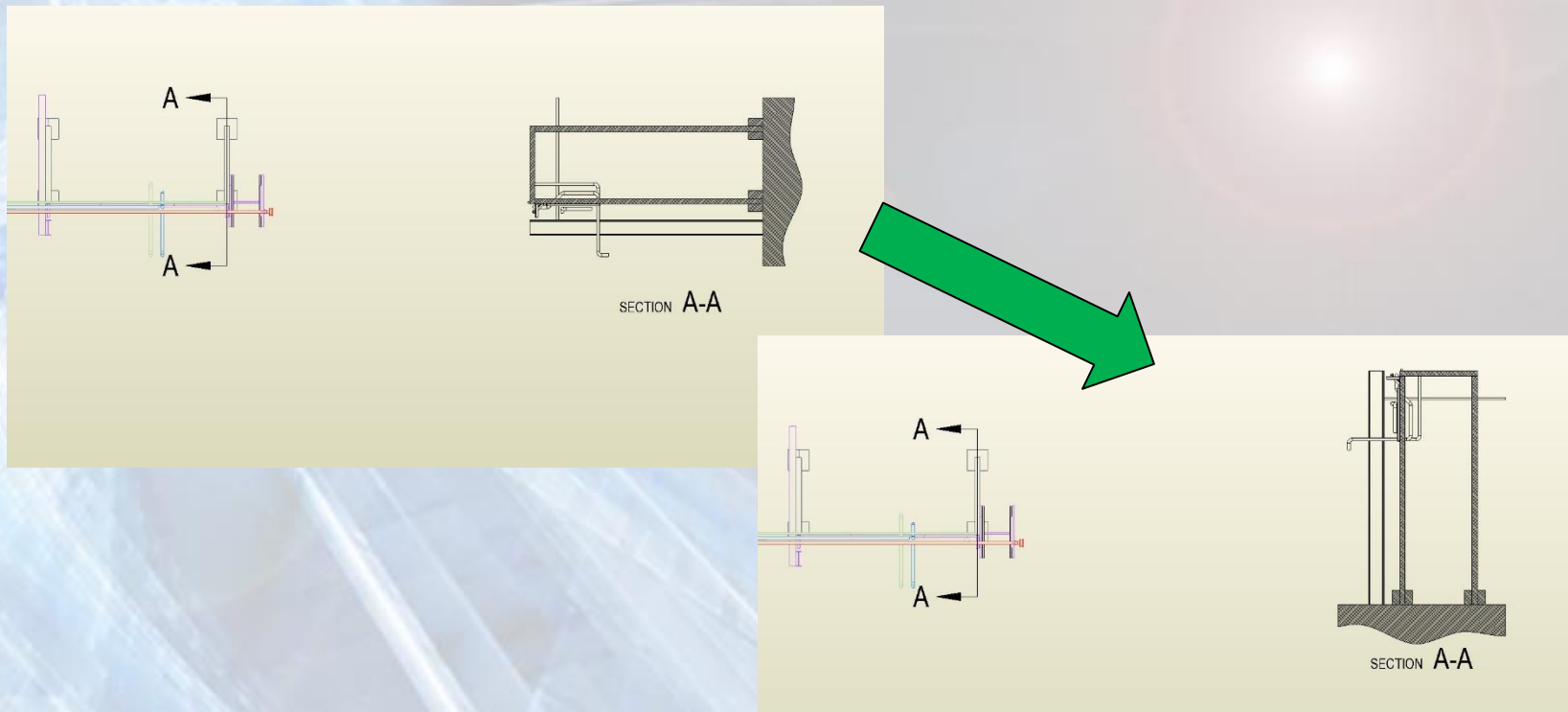
● クイック寸法のコンテキストメニューに「引出線整列」機能を追加

- クイック寸法のコンテキストメニューの引出線整列は、既存の寸法に引き出し線的位置合わせが可能になります
- 引出線整列は現状ではクイック寸法だけで使用できます



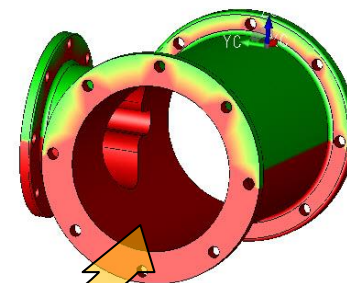
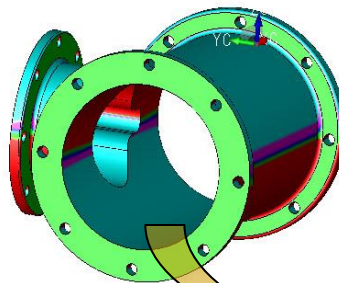
- レイアウト: 投影図表示修正: 回転機能の強化

- 断面図の回転が可能になりました



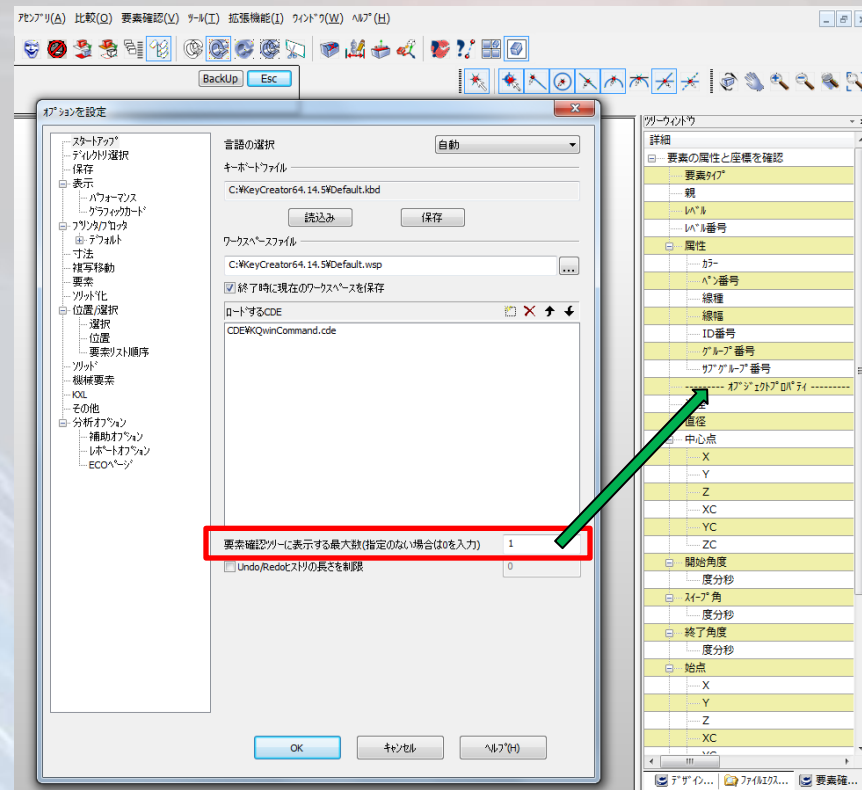
● 要素確認: 抜き勾配角に「型抜き解析」を追加

- 型抜き解析オプション(抜き勾配ではない)
 - アンダーカットを見つけやすい
- 現在の作図面を基準とする



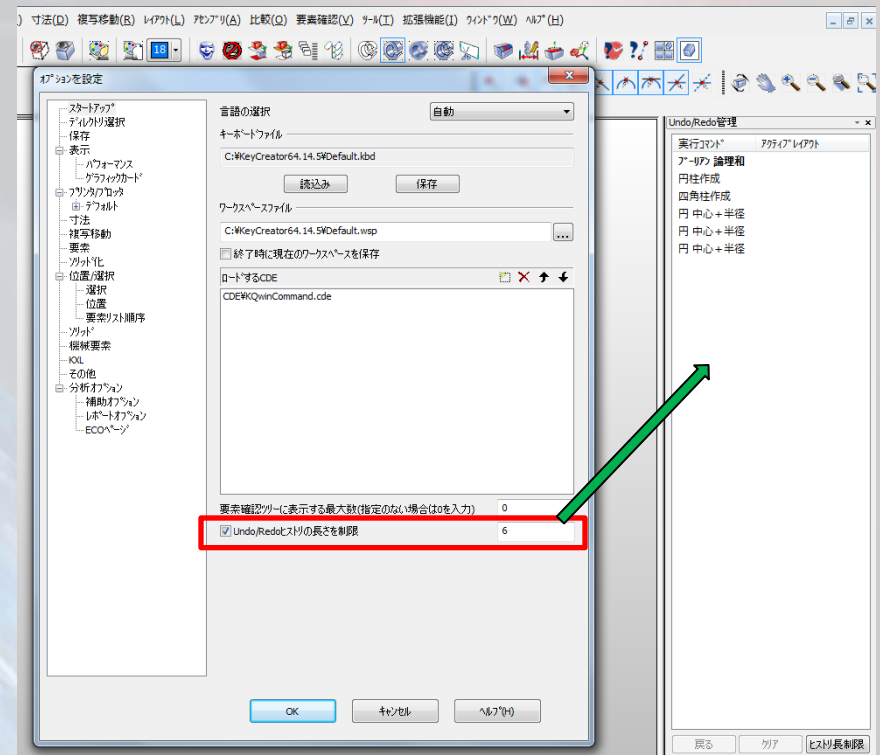
● 新規パートファイルで要素確認ツリーを制限するオプションを追加

- ツール:オプション:スタートアップに「要素確認ツリーに表示する最大数」オプションを追加
- 値0 は従来通り無制限
- 設定は「システム設定」として保存されます



● 新規パートファイルでUndo/Redo ツリーを制限するオプションを追加

- ツール:オプション:スタートアップに「Undo/Redo履歴の長さを制限」オプション追加
- チェックしなければ、従来通り無制限
- 設定は「システム設定」として保存されます



● マルチCPUコア/スレッド利用とUI最適化による性能向上

－ 膨大な要素を含むファイル読み込みでの性能向上例

ファイルの種類	要素数	V13.5.2 (秒)	V14.5 (秒)	% 性能向上*
Parasolid ファイル	10000	195	139	28.72%
Catia 4 ファイル	60000	792	479	39.52%
Catia 5 ファイル 1	10000	524	212	59.54%
Catia 5 ファイル 2	3611	98	60	38.78%
SolidWorks ファイル	212	169	138	18.34%
UG ファイル 1	342	439	372	15.26%
UG ファイル 2	3665	440	345	21.59%

*要素の種類によって結果は異なります

● CADPAC-CREATOR 3D Ver.14.5データ変換の対応バージョン

ファイル形式	データ変換	サポートバージョン	アセンブリファイル
ACIS	読み込み	1.5 - R26*	NO
	書出し	1.5 - R26*	NO
DWG/DXF	読み込み	2015までの全バージョン	NO
	書出し	R12 - R14, 2000/2002, 2004 - 2014	NO
IGES Geometry	読み込み	5.3まで	YES
	書出し	5.3	YES
Parasolid	読み込み	10.0 - 28.0	YES
	書出し	12.0 - 28.0	YES
STEP	読み込み & 書出し	AP203, AP214	YES
CATIA V4	読み込み(Geometry)	4.1.9 - 4.2.4	NO
	書出し(Geometry)	4.1.9 - 4.2.4	NO
	読み込み(Drawing)	4.1.5 - 4.2.4	N/A
	PMI	4.2.5まで	—
CATIA V5	読み込み(Geometry)	V5 R8- V5 R26**	YES
	書出し(Geometry)	V5 R15 - V5 R26**	YES
	読み込み(Drawing)	V5 R7 - V5 R26**	N/A
	PMI	V5 R4 - V5 R26	—

***ACISの注意**

R26は、2016 1.0 として知られています

****CATIA V5の注意**

V5 R26は、V5-6 R2016 または R2016x として知られています

<次ページへ続く>

● CADPAC-CREATOR 3D Ver.14.5データ変換の対応バージョン

ファイル形式	データ変換	サポートバージョン	アセンブリファイル
Autodesk Inventor	読み込み	Part Files: 6 - 11, 2008 - 2016	—
		Assembly Files: 11, 2008 - 2016	YES
Pro/E	読み込み(Geometry)	16 - 2001, Wildfire 1 - 5, Creo 1.0 - 3.0	YES
	読み込み(Drawing)	2000i - 2001, Wildfire 1 - 5, Creo 1.0 - 3.0	N/A
	PMI	Wildfire 5まで, Creo 1.0 - 3.0	—
Solidworks	読み込み(Geometry)	98 - 2016*	YES
	読み込み(Drawing)	99 - 2016*	N/A
	PMI**	2017*まで	—
Unigraphics / NX	読み込み(Geometry)	11 - 18, NX 1 - 10	YES
	読み込み(Drawing)	10 - 18, NX 1 - 11	N/A
	PMI	Unigraphics V11から NX11	

** PMIのサポートは現在visual PMIのみに限定されています
Dim Xpert モジュールで作成されたPMIは現在、バージョン2014以降でサポートされています
PMIのサポートはSolidWorks eDrawingsでのPMIサポートと同等です

***Solidworksの注意**
2015、2016、2017はKC64bitのみサポート