



データ変換で、従来の工数が半減！

取引先に提案もできるようになって、今後の継続取引をバックアップ！！

CATIA V4 から SolidWorks へ 3D データが受け渡せ、導入した 3 次元 CAD が最大限に有効活用できるようになった。外注先にも無駄のない変換データで、コスト削減に貢献。

株式会社イワヅ 三重工場 様

三重県安芸郡芸濃町椋本 2360

名古屋に本社を置く、自動車部品メーカーの株式会社イワヅ三重工場様を訪問し、設計責任者の今吉様に、CAD-TRANSER 3D の導入効果をお聞きました。

Q:今吉様のお仕事内容は？

A:弊社は、自動車のシート等の部品の製造をしており私自身は、ライン構想や治具設計をしています。CATIA V4 (model)にて取引先からデータを受け取り製造ライン等に携わる内容です。

Q:CAD-TRANSER 3D 導入の経緯は？

A:当社は、自動車メーカーから CATIA の製品データは受け取れていたのですが、外注先に CATIA の IGES データを出すとうま落ちが多く、うまくデータが渡らないこともありました。



また、自社の製造部門 (型設計)にも、CATIA の IGES データを出すのですが、型 (モデル)設計には精度が要求されるので、この変換データでは、うまく引き継げないという問題があり、困っていました。さらに治具設計を進めていくうえで、SolidWorks を導入したのですが、SolidWorks にも

3 次元データをうまく渡したいという目的もあって、CAD-TRANSER 3D の導入を検討しました。

Q:CAD-TRANSER 3D の結果は？

A:ソフトのお試し貸出制度を利用して、変換テストをしたところ、問題なくCATIA V4 データをSolidWorks へ受け渡すことができました！

おかげで、当初の目的の SolidWorks での治具設計の目処が立ち、CAD-TRANSER 3D 導入をする事に決まりました。

CATIA V4 ▶ TRANSER ▶ SolidWorks

Q:データ変換のフローと工数短縮は？

A:今までの IGES データでの受け渡しでは、面落ちが多く、修正にかなりの時間を取られていました。CAD-TRANSER 3D を導入してからは、CATIA V4 のネイティブデータをCAD-TRANSER 3D で受け取り ParaSolid 形式で、SolidWorks に渡します。面落ちもなく、データ変換ができるようになり、工数が従来の半分に短縮しました。

ポイント

IGES 経由にくらべ、工数半減！

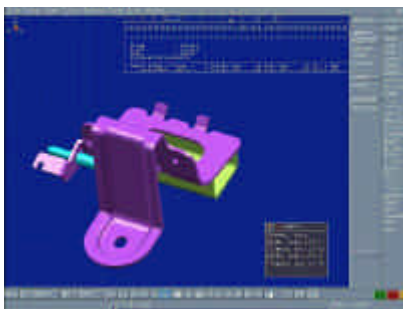
CAD TRANSER Ver.2 3D

Q:データ変換の実際をお見せいただけますか。

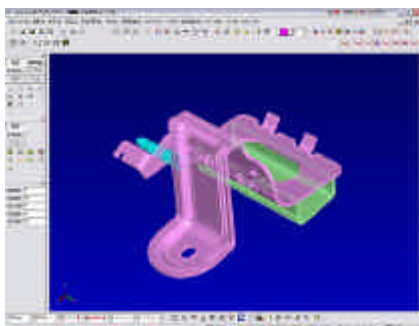
A:はい。CATIA のデータ (1)を、CAD-TRNSER 3D (2)で読み込みます。

次に TRNSER からSolidWorks に出力 (3)します。最後は、製作品の実物(4)です。

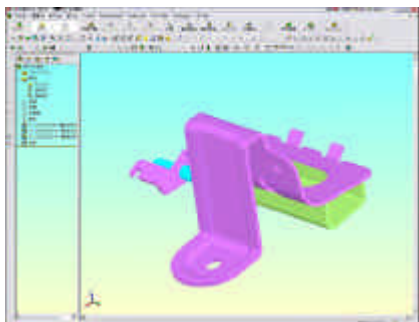
ご覧のように、異なる3次元CAD間で、簡単にデータが受け渡すことはできないと、諦めていたので、大いに満足しています。



(1) CATIA V4



(2) CAD- TRNSER 3D



(3) SolidWorks



(4) 実物

ポイント

直接的な導入効果

工数が従来の半分に短縮した。
治具設計に製品情報 (3D データ)を活用できる
外注先に適切なデータ形式で3D データを渡せ、
外注先の負担が減り、工数削減効果がある。

Q:TRNSER の導入で何か変わりましたか？

A:これは導入後に思ったことですが、今までは、取引先に CATIA V4 データをいただき、自社のラインステージ設計をするだけの、ある意味、受け身の取引形態でした。

しかし、CAD-TRNSER 3D より、多様な3DCADデータが読み書きできるようになった事で、先方様に、より完成度の高い製品のアドバイスができるようになったかと思えます。

この効果は、導入前には予想していなかったことです。これから先3D データの変換による、業務効率化には、まだまだ可能性が秘められているような気がしております。

ポイント

副次的な導入効果

先方様に、より質の高い製品のアドバイスができるようになり、両者の信頼関係が深まった

今日はどうもありがとうございました。

使用ソフト

CATIA V4 424R2

SolidWorks Opw2004

CAD- TRNSER 3D

PC 環境

xw4100X/PC3.00/S36b/D1.0/XcF/bWL#2G

NVIDIA Quadro4 980XGL : GFS

OS :WindowsXP pro

CAD
TRNSER
3D Ver.2